

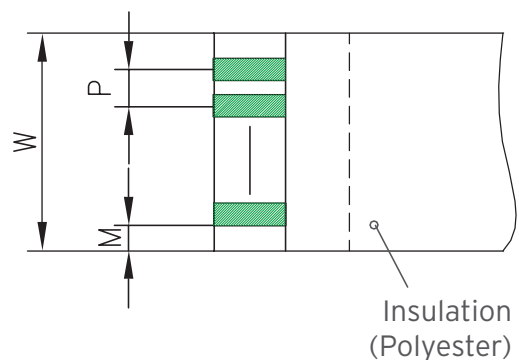
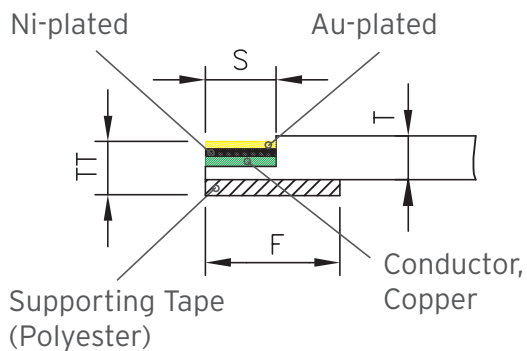
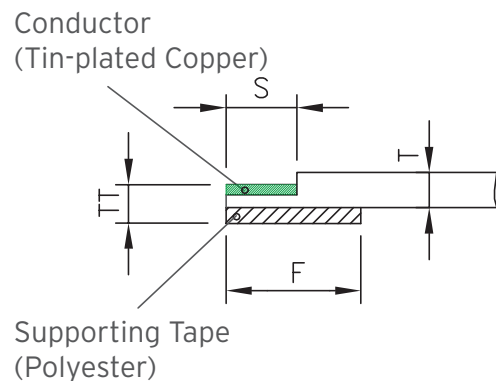
FLEXIBLE LEITERPLATTENVERBINDER



JUMPER - F (Flach)



- schnelle, lösbare Leiterplattenverbindung durch Kombination mit LIF/ZIF-Steckern
- Konfektionierung mit Crimpkontakten
- extrem biegebelastbar (High Flex, Super Fine)



ISOLATIONSMATERIALIEN

	POLYESTER	NOMEX	PEN
Betriebstemperatur	- 40°C bis + 105°C	- 40°C bis + 130°C	- 40°C bis + 155°C
Löttemperatur	250°C/4sec	260°C/5sec	260°C/5sec

Kapton auf Anfrage

TECHNISCHE DATEN

P	Raster	mm	0,5	0,8	1	1,25	1,27	1,5	2,5	2,54
n	Polzahl		5 - 60	5 - 80	3 - 65	3 - 50	3 - 50	2 - 40	2 - 25	2 - 25
W	Gesamtbreite		(n + 1) x P							
	Leitermaterial		Cu nach EN 13599 verzinkt/partiell vernickelt, vergoldet							
	Leiterdicken	mm	SF/Super Fine = 0,035; HF/High Flex = 0,05; S/Standard = 0,1							
	Leiterbreite	mm	0,3	0,5	0,7	0,8	0,8	0,8	1,57	1,57
TT	Kabeldicke im Steckbereich		0,3 +/- 0,05 mm							
S	freigelegte Länge		Standard 4 - 5 mm							
F	hinterklebte Länge		Standard 8 - 10 mm							
	Gestaltung Leiterenden		Typ A - F (siehe Seite 2)							

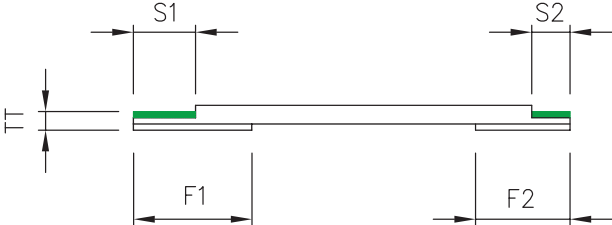
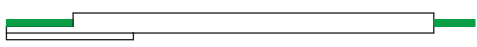
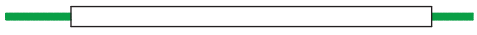
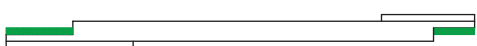
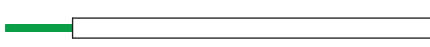
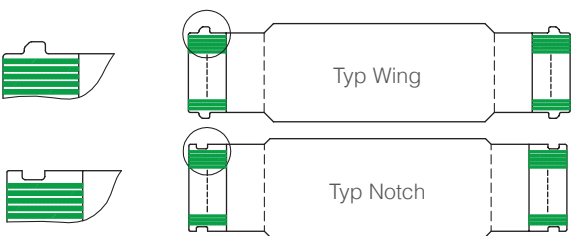
ELEKTRISCHE KENNWERTE FÜR DIE STANDARD-LEITERDICKE

		0,05 mm			0,1 mm				
Strombelastung	A	0,5	1	1	1,5	1,5	2	3	3
Nennspannung	V (DC)	30	100	200	200	200	200	300	300
Spannungsfestigkeit	V (DC)	100	300	700	1000	1000	1500	1500	1500
Isolationswiderstand		> 10 ¹⁰ Ω						> 10 ¹⁰ Ω	

Die Gestaltung und Dimensionierung wird gemäß Kundenwunsch erarbeitet.



LEITERENDENGESTALTUNG

Typ A	2 Verstärkungen F1 und F2 auf derselben Seite	
Typ B	Seite 1: Verstärkung F1 Seite 2: abisoliert, keine Verstärkung	
Typ C	keine Verstärkung Abisolierung an beiden Enden	
Typ D	2 Verstärkungen F1 und F2 wechselseitig	
Typ F	Seite 1: abisoliert, keine Verstärkung Seite 2: für Crimpen vorbereitet	
SONDERAUSFÜHRUNG (X)		
<ul style="list-style-type: none"> • Typ Wing oder Typ Wing/Standard • Typ Notch oder Typ Notch/Standard 		

BESTELLCODE

Leitertyp S = Standard SF = Super Fine HF = High Flex Au = Gold beschichtet Sn = verzinkt	Art der Abisolierung Abisolierung/ Verbindungstyp	Isolierte Länge (mm) frei wählbar	Isolationsmaterial E = Polyester N = Nomex P = PEN K = Kapton (auf Anfrage)	Sonderausführung z.B. - Aufdruck - Faltung - Wing/Notch						
F	S/Sn	1,0	A	24 / 50,8	E	5 - 5	-	10 - 10	-	X
	Raster Leitermittenabstand: 0,5 · 0,8 · 1,0 1,25 · 1,27 · 1,5 2,5 · 2,54	Polzahl siehe technische Daten		Freigelegte Länge (mm) S1 + S2 Standard: 4 - 5 mm	Hinterklebte Länge (mm) F1 + F2 Standard: 8 - 10 mm					

Die Gestaltung und Dimensionierung wird gemäß Kundenwunsch erarbeitet.